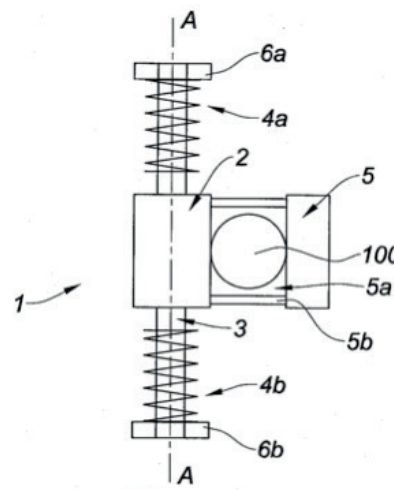


Absorbeur passif non linéaire pour atténuer les vibrations d'un câble

Description technique

L'invention porte principalement sur un dispositif passif non linéaire de contrôle de vibrations d'au moins un câble, le dispositif comprenant : - au moins un élément de guidage rectiligne, - au moins une masse auxiliaire coopérant avec l'élément de guidage rectiligne, ledit élément de guidage rectiligne étant configuré pour guider la masse auxiliaire dans une direction déterminée et correspondant à la direction des vibrations à contrôler, ladite masse auxiliaire étant mobile axialement le long d'un axe longitudinal, caractérisé en ce que la masse de la masse auxiliaire est couplée à la masse du câble de manière strictement non-linéaire en fonctionnement dynamique.



Dessin technique

Avantages

Simplicité de mise en œuvre
Robustesse

Applications potentielles

Amortisseur de la vibration des câbles pour des systèmes de transport par câble (téléphériques, ascenseur)
Amortisseur de la vibration d'ouvrages à câbles (ponts)

Propriété intellectuelle

Notice FR3043745 – 2017-05-19 (BOPI 2017-20)

Type de partenariat proposé

Licence

Contact

→ Sylvain PETITET

Directeur de projet valorisation et partenariats industriels

Tél. +33 (0)4 82 91 75 84

Mob. +33 (0)7 64 49 78 14

sylvain.petitet@cerema.fr